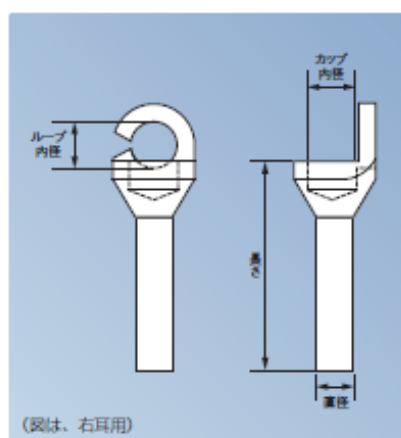


**ジャイラス置換用耳小骨  
マイクロインプラント**

Gyrus Ossicular Replacement Prosthese(Implants)



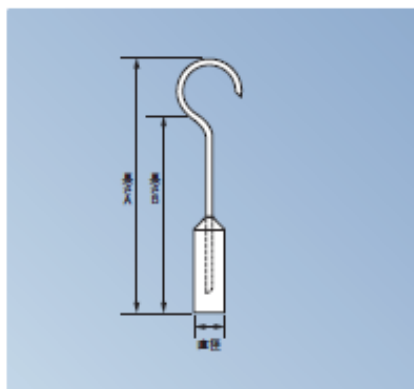
## シエア カップピストン

### Shea Teflon Cup Piston

製品番号	名称	長さ	直径	ループ内径	カップ内径	包装単位
140420	右耳用 小	4.0mm	0.8mm	0.97mm	1.02mm	1入
140421	右耳用 小	4.5mm	0.8mm	0.97mm	1.02mm	1入

- 材質 / PTFE
- 解剖学的にデザインされたカップとループにより、粘骨長脚先端の豆状突起と卵円窩を適切な角度でしっかりと接合するために用います。

Designed for John J. Shea, M.D., Memphis, TN.



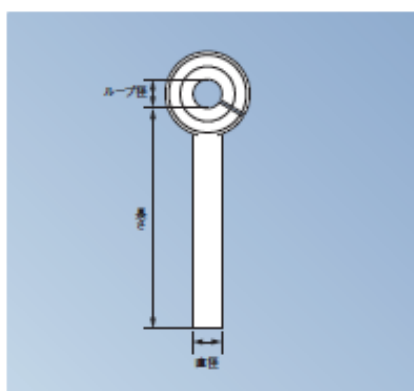
## シェイア ワイヤー人工錠骨

### Scheer Wire Prosthese

製品番号	長さA	長さB	ワイヤー直径	ピストン直径	包装単位
140226	4.5mm	3.33mm	0.13mm	0.6mm	1入
140229	5.25mm	4.08mm	0.13mm	0.6mm	1入
★ 140231	5.75mm	4.58mm	0.13mm	0.6mm	1入

- 材質/シャフト：PTFE、ワイヤー：ステンレス鋼
- 特に細いワイヤー径 (0.13mm) の小型の人口アブミ骨です。

Designed for Alan Scheer, M.D., New York, NY.

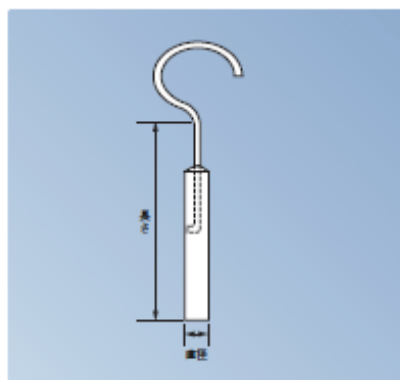


## ピストン

### Piston

製品番号	解説	長さ	ピストンシャフト・直径	ループ径	包装単位
140074	粘着アタッチメント用	3.5mm	0.6mm (細型)	0.6mm	1入
140076	粘着アタッチメント用	4.0mm	0.6mm (細型)	0.6mm	1入
140078	粘着アタッチメント用	4.5mm	0.6mm (細型)	0.6mm	1入
140080	粘着アタッチメント用	5.0mm	0.6mm (細型)	0.6mm	1入
140082	粘着アタッチメント用	6.0mm	0.6mm (細型)	0.6mm	1入
140066	粘着アタッチメント用	4.0mm	0.8mm	0.6mm	1入
140068	粘着アタッチメント用	4.5mm	0.8mm	0.6mm	1入
140072	粘着アタッチメント用	6.0mm	0.8mm	0.6mm	1入

- 材質 / PTFE
- ループの弾性を利用した粘着へのしっかりとした装着をサポートします。
- ピストン径は0.6mmと0.8mmの2種類があります。



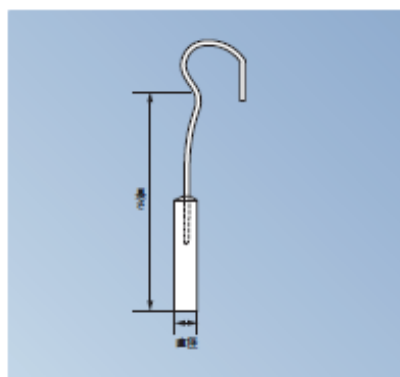
## シュクネヒト ワイヤーピストン

### Schuknecht Wire Piston

製品番号	解説	長さ	ピストンシャフト・直径	ワイヤー径	包装単位
140120	粘骨アタッチメント用	3.0mm	0.6mm (細型)	0.1mm	1入
140121	粘骨アタッチメント用	3.25mm	0.6mm (細型)	0.1mm	1入
140122	粘骨アタッチメント用	3.5mm	0.6mm (細型)	0.1mm	1入
140123	粘骨アタッチメント用	3.75mm	0.6mm (細型)	0.1mm	1入
140124	粘骨アタッチメント用	4.0mm	0.6mm (細型)	0.1mm	1入
140125	粘骨アタッチメント用	4.25mm	0.6mm (細型)	0.1mm	1入
140126	粘骨アタッチメント用	4.5mm	0.6mm (細型)	0.1mm	1入
140127	粘骨アタッチメント用	4.75mm	0.6mm (細型)	0.1mm	1入
140128	粘骨アタッチメント用	5.0mm	0.6mm (細型)	0.1mm	1入
140129	粘骨アタッチメント用	5.25mm	0.6mm (細型)	0.1mm	1入
140130	粘骨アタッチメント用	5.5mm	0.6mm (細型)	0.1mm	1入
140131	粘骨アタッチメント用	5.75mm	0.6mm (細型)	0.1mm	1入
140102	粘骨アタッチメント用	3.5mm	0.8mm	0.1mm	1入
140103	粘骨アタッチメント用	3.75mm	0.8mm	0.1mm	1入
140104	粘骨アタッチメント用	4.0mm	0.8mm	0.1mm	1入
140105	粘骨アタッチメント用	4.25mm	0.8mm	0.1mm	1入
140106	粘骨アタッチメント用	4.5mm	0.8mm	0.1mm	1入
140107	粘骨アタッチメント用	4.75mm	0.8mm	0.1mm	1入
140108	粘骨アタッチメント用	5.0mm	0.8mm	0.1mm	1入
140110	粘骨アタッチメント用	5.5mm	0.8mm	0.1mm	1入

- 材質/シャフト: PTFE、ワイヤー: ステンレス鋼
- 様々な症例に対応するため、多くの長さで2種類のピストン径 (0.6mm / 0.8mm) を揃えています。

Designed for Harold F. Schuknecht, M.D., Boston, MA.



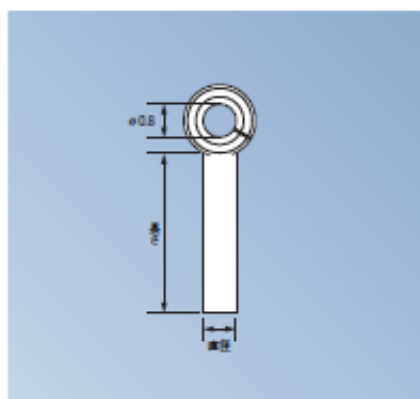
## シュクネヒト 槌骨アタッチメントピストン

### Schuknecht Wire Malleus Attachment Piston

製品番号	長さ	ピストンシャフト・直径	ワイヤー径	包装単位
140135	5.5mm	0.6mm (細型)	0.1mm	1入
140136	5.75mm	0.6mm (細型)	0.1mm	1入
140132	6.0mm	0.6mm (細型)	0.1mm	1入
140115	5.5mm	0.8mm	0.1mm	1入
140116	5.75mm	0.8mm	0.1mm	1入
140112	6.0mm	0.8mm	0.1mm	1入
140113	6.25mm	0.8mm	0.1mm	1入
140114	6.5mm	0.8mm	0.1mm	1入

- 材質/シャフト: PTFE、ワイヤー: ステンレス鋼
- フックの大きな開口部が、槌骨への容易な装着をサポートします。また、ワイヤーの緩やかなカーブが、卵円窓への適度な角度での接合をサポートします。2種類のピストン径 (0.6mm / 0.8mm) を揃えています。

Designed for Harold F. Schuknecht, M.D., Boston, MA.



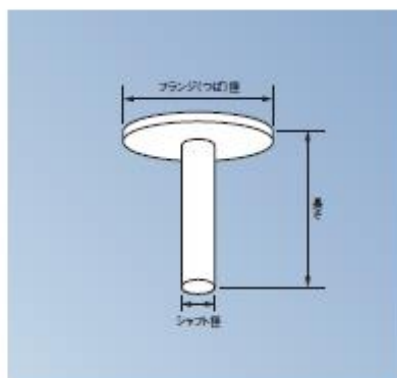
## Shea 槌骨ピストン

### Shea Malleus Piston

製品番号	長さ	ピストンシャフト・直径	ループ内径	包装単位
140432	4.5mm	0.8mm	0.8mm	1入
140434	5.0mm	0.8mm	0.8mm	1入

- 材質 / PTFE
- 大口径のループが、槌骨への容易な装着をサポートします。粘骨が消失している等、ピストンの接合が困難な症例に用います。

Designed for John J. Shea, M.D., Memphis, TN.



全置換人工耳小骨

シア トルブ

Shea Plasti-Pofe TORP (Total Ossicular Replacement Prosthese)

製品番号	長さ	シャフト径	フランジ (つば) 厚	フランジ (つば) 径	包装単位
140901	4.0mm	0.85mm	0.33mm	4.0mm	1 入
140902	5.0mm	0.85mm	0.33mm	4.0mm	1 入
140903	6.0mm	0.85mm	0.33mm	4.0mm	1 入
140904	7.0mm	0.85mm	0.33mm	4.0mm	1 入
140905	8.0mm	0.85mm	0.33mm	4.0mm	1 入
140907	4.0mm	1.0mm	0.33mm	4.0mm	1 入
140908	5.0mm	1.0mm	0.33mm	4.0mm	1 入
140909	6.0mm	1.0mm	0.33mm	4.0mm	1 入
140058	7.0mm	1.0mm	0.33mm	4.0mm	1 入
140911	8.0mm	1.0mm	0.33mm	4.0mm	1 入

- 材質/プラスチック・ポア (有孔高分子ポリエチレン)
- 卵円窓から鼓膜にかけての全置換人工耳小骨インプラントです。
- シャフトの部分は形状に合わせて曲げたりトリミングしたりできます。また、鼓膜の広い範囲に均等に力が加わるようフランジ (つば) の表面積を大きくしてあります為、インプラントが横さにくく、的確な固定をサポートします。

Designed for John J. Shea, M.D., Memphis, TN.



全置換人工耳小骨

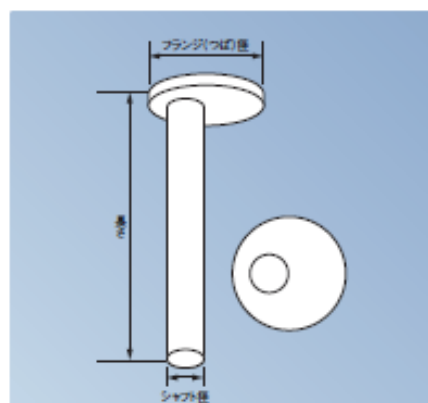
コウス改良シア トルブ

Causse Modification of Shea TORP Implant (Total Ossicular Replacement Prosthese)

製品番号	長さ	シャフト径	フランジ (つば) 径	包装単位
140057	7.0mm	0.6mm	4.0mm	1 入

- 材質/プラスチック・ポア (有孔高分子ポリエチレン)
- 卵円窓から鼓膜にかけての全置換人工耳小骨インプラントです。
- シェアトルブのシャフトを0.6mmと細くし、様々な状態の経管に用います。

Designed for Jean-Bernard Causse, M.D., Béziers, France.



全置換用人工耳小骨

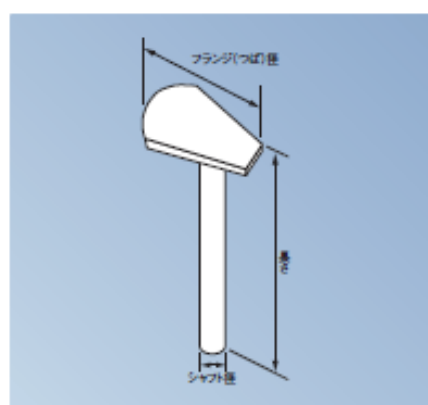
## オースチン・オフセンター型 トルプ

Austin-Off Centered TORP Implant (Total Ossicular Replacement Prosthese)

製品番号	長さ	シャフト径	フランジ (つば) 径	包装単位
140063	7.0mm	1.0mm	3.0mm	1入

- 材質/プラスチック・ポア (有孔高分子ポリエチレン)
- 卵円窓から鼓膜にかけての全置換用人工耳小骨インプラントです。
- フランジ (つば) に対してシャフトが偏心 (オフセンター) になっていますので、アブミ骨と鼓膜との間が垂直でなく角度がある場合にもしっかりと固定をサポートします。

Designed for David F. Austin, M.D., Iowa City, Iowa.



全置換用人工耳小骨

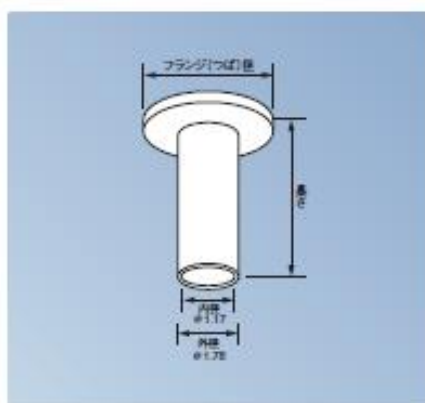
## フィッシュ トルプ

Fisch TORP Implant (Total Ossicular Replacement Prosthese)

製品番号	長さ	シャフト径	フランジ (つば) 径	包装単位
140087	8.0mm	0.8mm	4.0mm	1入

- 材質/プラスチック・ポア (有孔高分子ポリエチレン)
- 卵円窓から鼓膜にかけての全置換用人工耳小骨インプラントです。
- 独特のL字型の形状により、フランジ (つば) のサイズが小さく抑えられています。このため、視野を広く保ちます。シャフト部はトリミング可。

Designed for Ugo Fisch, M.D., Zurich, Switzerland.



部分置換用人工耳小骨

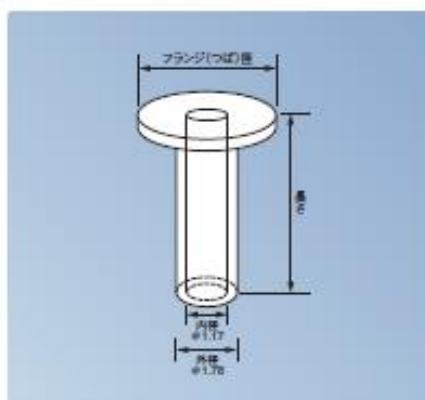
## リチャーズ ポルプ

Richards Drum-to-Stapes PORP Implant (Partial Ossicular Replacement Prosthese)

製品番号	長さ	外径	内径	フランジ (つば) 径	包装単位
140059	4.75mm	1.78mm	1.17mm	4.0mm	1入

- 材質/プラスチック・ポア (有孔高分子ポリエチレン)
- 規格/鼓膜・アブミ骨間部分置換用
- 槌骨と砧骨の役割をする部分置換用人工耳小骨です。
- シャフトの先端のくばみによりアブミ骨に固定します。また、薄く幅広いフランジ (つば) により鼓膜へのしっかりとした固定をサポートします。トリミング可。

Designed for Ralph J. Caparosa, M.D., Pittsburgh, PA.



部分置換用人工耳小骨

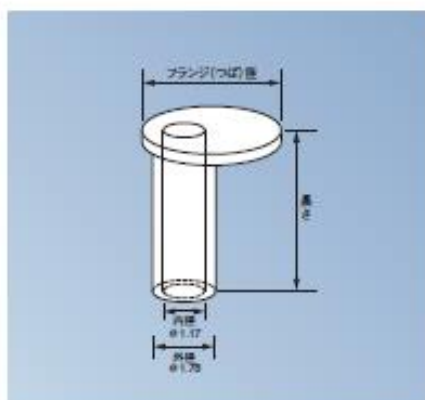
## 改良型 ポルプ

Modified Plasti-Pore PORP Implant (Partial Ossicular Replacement Prosthese)

製品番号	長さ	外径	内径	フランジ (つば) 径	包装単位
140084	5.0mm	1.78mm	1.17mm	4.0mm	1入

- 材質/プラスチック・ポア (有孔高分子ポリエチレン)
- 規格/鼓膜・アブミ骨間部分置換用
- 槌骨と砧骨の役割をする部分置換用人工耳小骨です。
- 空洞のシャフトと透明なフランジ (つば) により、アブミ骨への状態を確認しながらの固定に用います。トリミング可。

Designed for Leslie J. Block, M.D., Chicago, IL



部分置換用人工耳小骨

## オフセンター型 ポルプ

Off-Centered Plasti-Pore PORP Implant (Partial Ossicular Replacement Prosthese)

製品番号	長さ	外径	内径	フランジ (つば) 径	包装単位
140051	4.57mm	1.78mm	1.17mm	4.0mm	1入

- 材質/プラスチック・ポア (有孔高分子ポリエチレン)
- 規格/鼓膜・アブミ骨間部分置換用
- 槌骨と砧骨の役割をする部分置換用人工耳小骨です。
- 空洞のシャフトと透明なフランジ (つば) により、アブミ骨への状態を確認しながらの固定に用います。
- また、フランジ (つば) に対してシャフトが偏心 (オフセンター) になっていますので、アブミ骨と鼓膜との間が垂直でなく角度がある場合にもしっかりとした固定をサポートします。トリミング可。

製造販売元: オリオンメディカルシステムズ株式会社

取扱い 承認番号: 20200027000050000

仕様・外観については、予告なしに変更する場合があります。あらかじめご了承ください。

**OLYMPUS**

オリンパス株式会社  
https://www.olympus.co.jp/

Olympus Customer Information Center Endoscope  
内視鏡お客様相談センター  
**0120-41-7149**

医療従事者のみなさま向け会員制サイト

メディカルタウン

検索

www.medicaltown.net

取扱販売店名